

## Montageanleitung Dentler BASIS

Bitte lesen Sie zur Sicherstellung der einwandfreien Funktionalität des Montagesystems Dentler BASIS diese Anleitung sorgfältig und vollständig durch, **bevor** Sie mit der Montage beginnen. Damit gewährleisten Sie die modulare Flexibilität und absolute Wiederholgenauigkeit, die Ihnen das vorbehaltlose Vertrauen in Ihr Handwerkszeug schenkt.

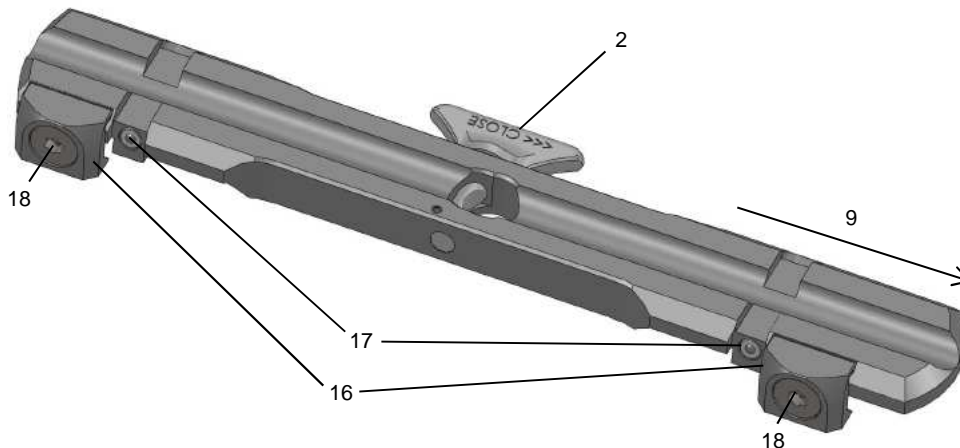
### Hinweise

- Stellen Sie sicher, dass die zu montierende Waffe entladen ist
- Bitte beachten Sie, dass eine nicht fachgerecht montierte und eingestellte Zielfernrohrmontage die Schussleistung und Ihre Sicherheit enorm beeinträchtigen kann. Deshalb ist die Montage von einem fachkundigen Büchsenmacher Ihres Vertrauens vorzunehmen, um alle Produkteigenschaften und Sicherheitsfunktionen der Dentler BASIS zu gewährleisten.
- Die Dentler BASIS dient ausschließlich zur Befestigung von Zieloptiken und Zusatzgeräten auf Schusswaffen
- Die montierte Dentler BASIS darf nicht ohne Gebrauchsanleitung weitergegeben werden

### Grundschiene BASIS

Die unterschiedlichen Modelle der Grundschiene BASIS sind jeweils individuell auf die Basküle oder Systemhülse der auszustattenden Schusswaffe ausgelegt. Dabei lassen sie sich in zwei Kategorien einteilen:

#### Grundschiene BASIS mit Klemmbacken



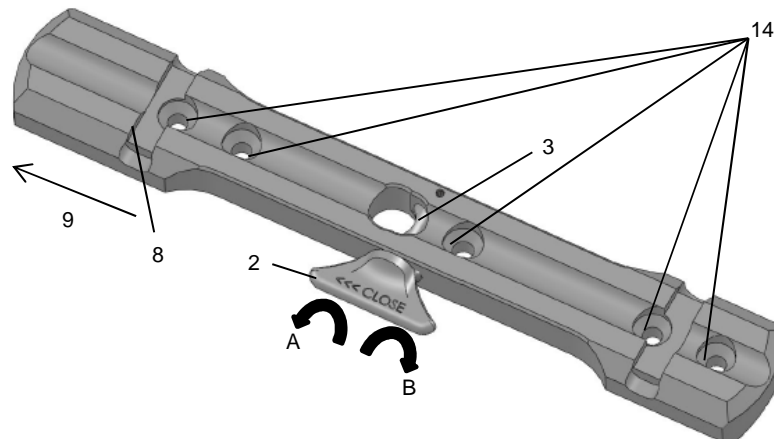
Lösen Sie die Schrauben (18) der jeweiligen Klemmbacken (16) soweit, dass sich die Grundschiene BASIS mit dem Klemmhebel (2) in Schussrichtung (9) links ohne Widerstand auf das jeweils vorhandene Profil der Basküle/Systemhülse aufsetzen lässt. Achten Sie darauf, dass die jeweilige Ausführung der Grundschiene BASIS formschlüssig auf der Basküle/Systemhülse sitzt. Schieben Sie die Grundschiene bei Repetierbüchsen in Schussrichtung nach vorne bis zum Anschlag und bei Selbstladebüchsen in Richtung Schütze bis zum Anschlag. Danach ziehen Sie die Klemmschrauben (18) mit Schraubensicherung (z.B. Loctite 2400) anhand folgender maximaler Drehmomente fest:

CZ 550/557: max. **2Nm**      Merkel RX Helix: max. **4Nm**  
 Blaser: max. **4Nm**      Sauer S303: max. **2Nm**



## Montageanleitung Dentler BASIS

### Grundschiene BASIS mit Schrauben

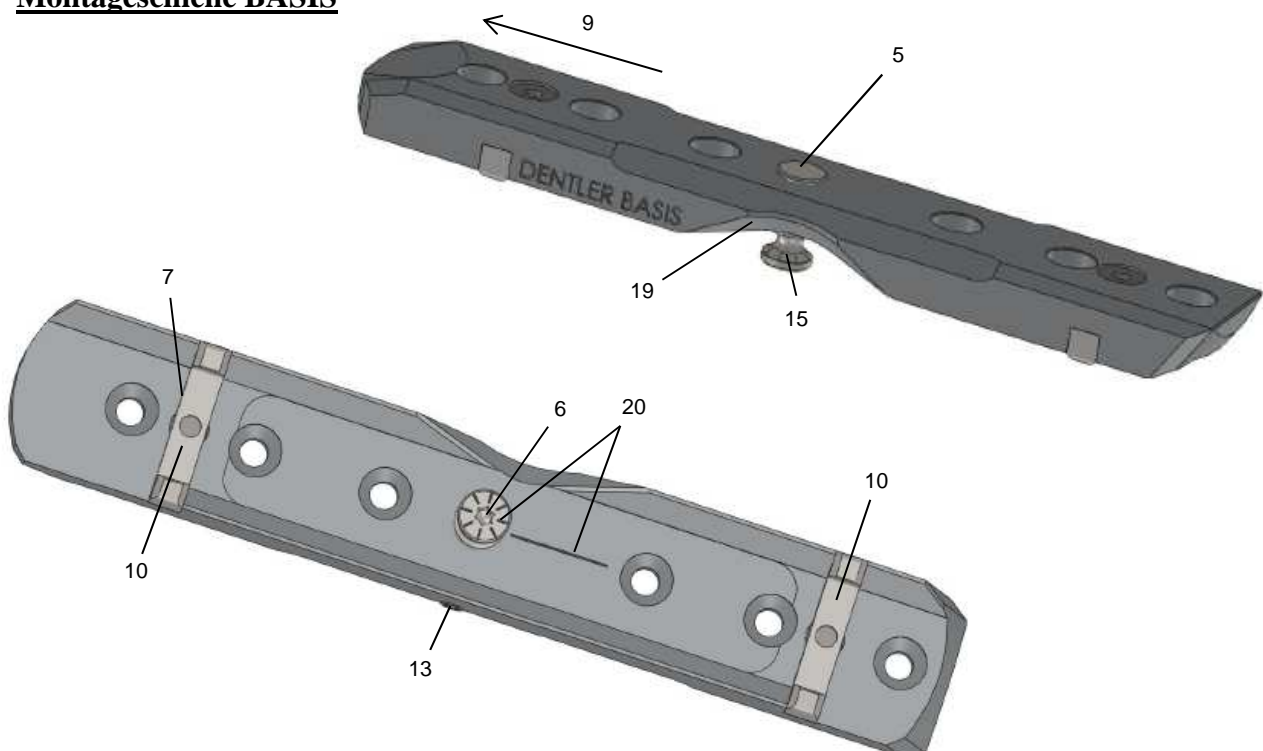


Entfernen Sie die Brünierung an den Klebeflächen der Waffe sowie der Grundschiene BASIS und entfetten Sie diese. Kleben Sie die Grundschiene BASIS anhand des vordefinierten Lochbildes (14) mit dem Klemmhebel (2) in Schussrichtung (9) links auf die Basküle/Systemhülse. Verwenden Sie dazu einen für solche Zwecke vorgesehenen Kleber und achten Sie auf die Übereinstimmung der Lochbilder von Grundschiene BASIS sowie Basküle/Systemhülse. Anschließend verschrauben Sie die Grundschiene BASIS mit den beigefügten Schrauben und Schraubensicherung (z.B. Loctite 2400) bei einem Anzugsmoment von max. **2Nm**. Bitte warten Sie insbesondere vor dem Einschiessen unbedingt die Aushärtezeit Ihres verwendeten Klebers ab.

**Bitte prüfen Sie nach dem Montieren die Ebenheit der Grundschiene mit einem Haarlineal!**  
Ein Lichtspalt bis max. 0,05mm über die gesamte Länge beeinflusst die Funktionalität nicht.

Achten Sie darauf, dass die Klemmhebelwelle (3) öl- und fettfrei ist.

### Montageschiene BASIS



## Montageanleitung Dentler BASIS

Lösen Sie die Konterschraube (13) mit einem Inbusschlüssel SW3 und setzen Sie die Montageschiene BASIS mit der Klemmhebelaussparung (19) links bei geöffnetem Klemmhebel (2; Stellung B; CLOSE >>>) auf die Grundschiene BASIS. Stellen Sie die nun verdrehbare Sperrwelle (5) mit einem Schraubendreher Torx 15 auf der Stirnseite (6) auf ihre funktionsoptimale Zugspannung ein. Diese haben Sie dann erreicht, wenn

- sich die Markierungen (20) in einer Flucht befinden, da damit die gesamte Fläche der Sperrwellenkontur (15) zur Klemmung der Montageschiene BASIS genutzt wird
- sich der Klemmhebel (2) mit bedienungsfreundlichem Kraftaufwand aus der Stellung B / CLOSE >>> in die Verriegelungsstellung A / OPEN >>> um 180° drehen lässt
- sich die Montageschiene BASIS durch den Anzug über die Klemmhebelwelle (3) spürbar auf der Grundschiene BASIS positioniert und spielfrei sitzt

Anschließend sichern Sie die Sperrwelle (5) in geklemmtem Zustand (Klemmhebelstellung A / OPEN >>>) mit einem Inbusschlüssel SW3 durch Zudrehen der Konterschraube (13) mit einem maximalen Anzugsmoment von **2Nm** und Schraubensicherung (z.B. Loctite 243) gegen ungewolltes Verdrehen.

### Funktionserläuterung:

Die Montageschiene BASIS wird durch Drehen des Klemmhebels (2) in die geschlossene Stellung A / OPEN >>> über die integrierte Klemmhebelwelle (3) durch die dabei auftretende Zug- und Schubbewegung mit der Rückstoßstollenfläche (7) an die Anschlagfläche (8) in Schussrichtung positioniert und gleichzeitig mit den Prismenaufgaben (10) auf die Grundschiene BASIS gezogen. Dadurch sind alle Achsen der Dentler BASIS wiederkehrend zentriert und stellen die einzigartige Wiederholgenauigkeit für ein gleichbleibendes Schussbild sicher.

### Zieloptik

#### Montageschiene BASIS - Ring

Positionieren Sie die beigelegten Ringunterteile je nach Optikmodell und Augenabstand von oben in die vorhandenen Aufnahmebohrungen. Beachten Sie dabei die exzentrisch angelegten Aufnahmezapfen laut Hinweis. Setzen Sie die zugehörigen Schrauben von der Unterseite mit einem Torx 20 bis kurz vor dem Festziehen an. Legen Sie die Zieloptik in die noch beweglichen Ringunterteile ein und richten diese damit parallel zueinander aus. Ziehen Sie die Schrauben nun vollständig mit max. **4Nm** Anzugsmoment an und verwenden Sie eine Schraubensicherung. Justieren Sie die Zieloptik gemäß des vorgesehenen Augenabstandes und bringen die Ringoberteile parallel zu den Ringunterteilen an. Nehmen Sie die Zieloptik nochmals ab, um die Klebeflächen in den Ringunterteilen zu entfetten und einen dafür vorgesehenen Kleber aufzutragen. Setzen Sie die Zieloptik auf und ziehen Sie die beigelegten Schrauben über das Kreuz leicht an, um im nächsten Schritt die Feinjustierung der noch beweglichen Zieloptik vorzunehmen. Abschließend ziehen Sie die Schrauben mit Schraubensicherung (z.B. Loctite 243) über das Kreuz mit max. **2Nm** vollständig an, so dass sich die links und rechts befindlichen Abstände von Ringoberteil und Ringunterteil gleichen. Warten Sie die Aushärtezeit Ihres Klebers ab.



**Hinweis:** Die Montageringe bieten als erste ihrer Art einen exzentrisch angelegten Aufnahmezapfen. Den maximalen Spielraum von 0,6mm zur seitlichen Justierung der Zieloptik erhalten Sie, wenn sich die eingelassenen Versatzmarkierungen der Ringe diagonal gegenüberliegen.

### Montageschiene BASIS - Zeiss ZM / Schmidt & Bender

Lösen Sie die Schrauben der Klemmkeile soweit, dass Sie diese in die Zielfernrohrschiene einführen können. Verschieben Sie die noch bewegliche Zieloptik bis Sie den vorgesehenen Augenabstand erreicht haben. Anschließend ziehen Sie die Schrauben der Klemmkeile mit max. **5Nm** fest.

### Montageschiene BASIS - Swarovski SR

Lösen Sie die Schrauben der Klemmkeile soweit, dass Sie diese in die Zielfernrohrschiene einführen können. Verschieben Sie die noch bewegliche Zieloptik bis Sie den vorgesehenen Augenabstand erreicht haben. Achten Sie darauf, dass die Zahnschiene der Swarovski SR sauber in den Einlegestein der Montageschiene BASIS greift. Anschließend ziehen Sie die Schrauben der Klemmkeile mit max. **5Nm** fest.

### Montageschiene BASIS - Prisma 70°

Lösen Sie die Schrauben der seitlichen Klemmbacken mit einem Torx 20 und entfernen Sie die Arretierschraube mit einem Inbusschlüssel SW6. Setzen Sie die Zieloptik ein und verschieben diese bis Sie den vorgesehenen Augenabstand erreicht haben. Zeichnen Sie durch die Bohrung die Position der Arretierschraube auf der Zieloptik an. Messen Sie Durchmesser und Höhe des Arretierzapfens auf der Arretierschraube und machen Sie in der Zieloptik an der gekennzeichneten Stelle eine dazu passende Bohrung. Abschließend montieren Sie die Zieloptik, indem Sie zuerst die Arretierschraube einschrauben und danach die seitlichen Klemmbackenschrauben mit max. **5Nm** festziehen.

### Montageschiene BASIS - Königssee 1x17x24 (vgl. Docter Sight )

Entfernen Sie die zwei Senkschrauben mit einem Inbusschlüssel SW2,5 und positionieren Sie die Zieloptik auf den dafür vorgesehenen Zylinderstiften. Anschließend schrauben Sie das Reflexvisier mit den Senkschrauben mit max. **2Nm** fest. Bitte beachten Sie gleichzeitig die Montageanleitung von Docter Sight.

### Montageschiene BASIS – Weaver / Picatinny

Montieren Sie die Zieloptik wie vom jeweiligen Hersteller empfohlen.

## Module

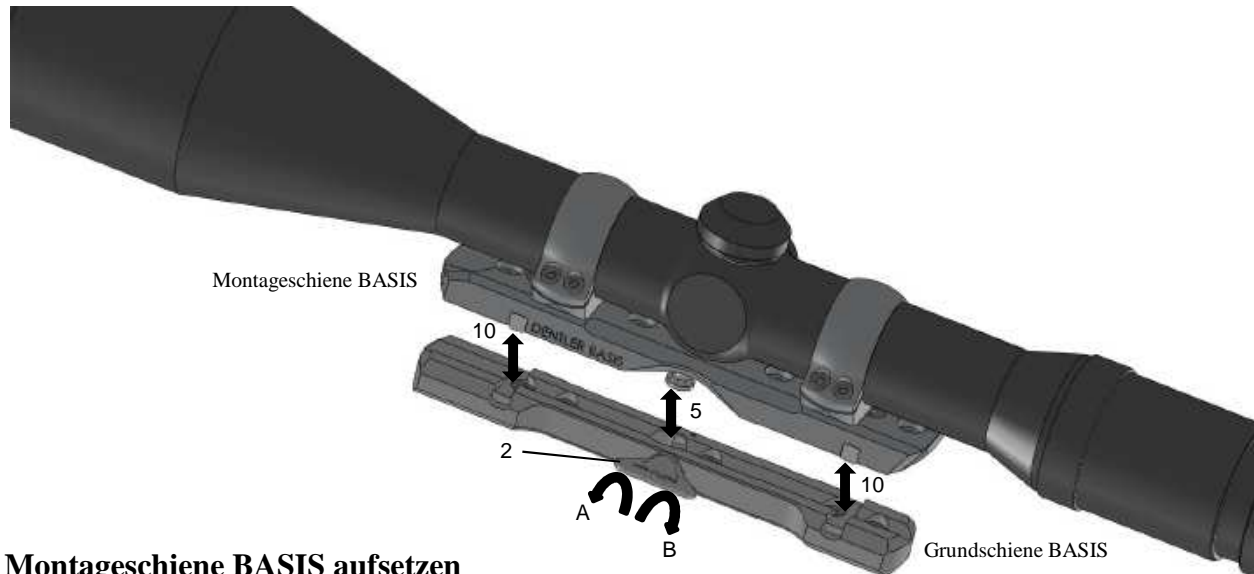
### Montageschiene BASIS – Ring + Dedaladapterschiene

Entfernen Sie die Schrauben auf der Unterseite der Dedaladapterschiene mit einem Torx 20 und positionieren diese je nach Bedarf in die Aufnahmebohrungen der Montageschiene BASIS - Ring. Anschließend setzen Sie die Schrauben von unten an und ziehen diese mit max. **4Nm** und unter Verwendung einer Schraubensicherung (z.B. Loctite 2400) fest.

### Montageschiene BASIS - Ring + Weaver / Picatinny 230mm

Entfernen Sie die Schrauben auf der Unterseite der Montageschiene Weaver/Picatinny 230mm mit einem Torx 20 und positionieren diese je nach Bedarf mit 80mm Verlängerung zum Zielauge oder zur Mündung. Anschließend setzen Sie die Schrauben von unten an und ziehen diese mit max. **4Nm** und unter Verwendung einer Schraubensicherung (z.B. Loctite 2400) fest.

## Anwendung



### **Montageschiene BASIS aufsetzen**

Zum Aufsetzen der montierten Zieloptik positionieren Sie die Montageschiene BASIS bei geöffnetem Klemmhebel (2; Stellung B; CLOSE >>>) mit der Sperrwelle (5) in der dafür vorgesehenen Aussparung und mit den Federplatten (10) in den eingebrachten Quernuten der Grundschiene BASIS. Achten Sie darauf, dass Sie seitlich nicht ungleichmäßig aufsetzen. Sobald die Montageschiene BASIS formschlüssig sitzt, drücken Sie den Klemmhebel (2) in Richtung Grundschiene BASIS und drehen diesen um 180° in Schussrichtung aus der offenen Stellung B / CLOSE >>> in die geschlossene Stellung A / OPEN >>>. Prüfen Sie den festen Sitz der Zieloptik, indem Sie versuchen es abzunehmen.

### **Montageschiene BASIS abnehmen**

Zum Abnehmen der montierten Zieloptik drücken Sie den Klemmhebel (2) in Richtung Grundschiene BASIS und drehen diesen aus der geschlossenen Stellung A / OPEN >>> um 180° in Schützenrichtung in die geöffnete Stellung B / CLOSE >>>. Aufgrund der gefederten Indexkugeln in der Grundschiene BASIS wird die Montageschiene BASIS mit der Zieloptik leicht gehalten und kann nun mühelos nach oben abgenommen werden. Achten Sie trotzdem darauf, dass Sie die Zieloptik bei diesem Vorgang immer festhalten um eine Beschädigung durch ein Herunterfallen zu vermeiden.